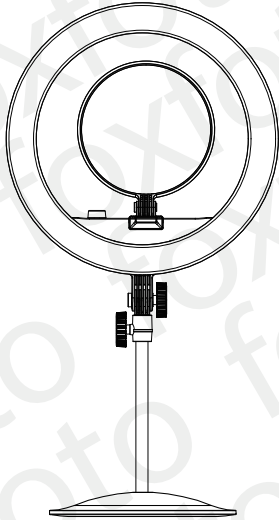


Instrukcja obsługi



Przeczytaj uważnie niniejszą instrukcję przed pierwszym użyciem urządzenia oraz zachowaj ją do wglądu w przyszłości.

Wprowadzenie

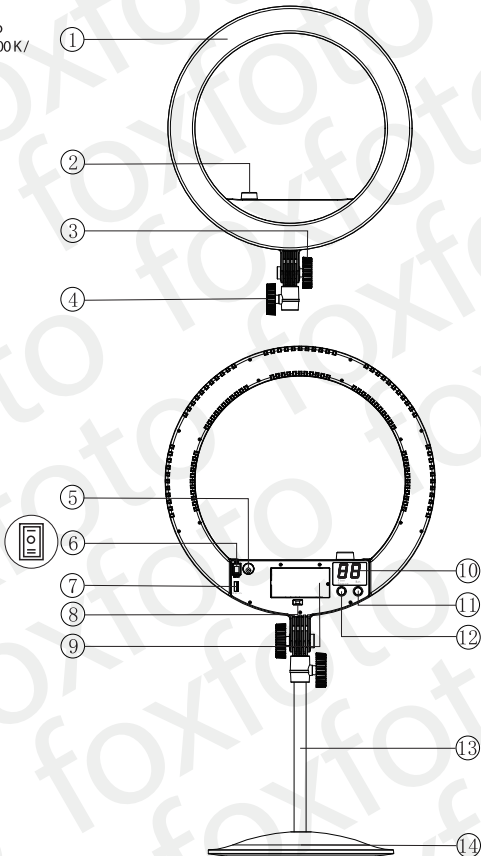
Yongnuo YN208S to średniej wielkości, pierścieniowa lampa LED z płynną regulacją temperatury barwowej światła, wbudowanym lustrem oraz uchwytem na telefon. Panel lampy składa się ze 192 diod LED, z których połowa emituje światło o temperaturze barwowej 3200 K, a druga połowa o temperaturze 5500 K. Dzięki funkcjonalności zmiany natężenia światła, generowanego przez poszczególne grupy diod, lampa oferuje możliwość płynnej regulacji mocy oraz temperatury barwowej światła, w przedziale od 3200 K do 5500 K. O naturalnej charakterystyce emitowanego światła świadczy wysoki współczynnik CRI (95+). Panel dyfuzyjny, umieszczony z przodu lampy, chroni diody przed uszkodzeniami, jednocześnie rozpraszając światło i nadając mu przyjemną miękkość. Lampa YN208 zaprojektowana została z myślą o makijażystach i video blogerach. W centralnej części zamocować można załączone w zestawie lustro ułatwiające pracę z make-up'em, po 2 stronie lustra umieszczony został także uchwyt na telefon. Cały panel zamocowany może zostać na załączonej w zestawie elastycznej podstawie, umożliwiającej ustawienie lampy w wygodnej pozycji. Gwint służący do łączenia elastycznego ramienia z podstawką wykonany został w standardzie 1/4", natomiast mocowanie lampy w standardzie oświetleniowym (trzępień 16 mm). Gwarantują one kompatybilność z większością statywów fotograficznych i oświetleniowych dostępnych na rynku. Sterowanie lampą realizowane jest za pomocą pokręteł i przycisków zbliżeniowych umieszczonych na froncie lampy. YN208S zasilana może być przy użyciu zasilacza sieciowego lub akumulatora z serii NP-F. Uniwersalny port USB umożliwia ładowanie urządzeń mobilnych z zasilania lampy.

Środki ostrożności

1. Aby uniknąć pożaru używaj urządzenia wyłącznie w wentylowanych pomieszczeniach i nie zasłaniaj jego otworów wentylacyjnych.
2. Nie należy demontować, ani naprawiać tego urządzenia na własną rękę. Dotykanie wewnętrznych elementów obwodów może spowodować porażenie prądem pod wysokim napięciem.
3. Nie wystawiaj urządzenia na działanie deszczu lub innych źródeł wilgoci. Nie używaj urządzenia w otoczeniu łatwopalnych substancji.
4. Produkt powinien używany być wyłącznie przez osoby dorosłe.

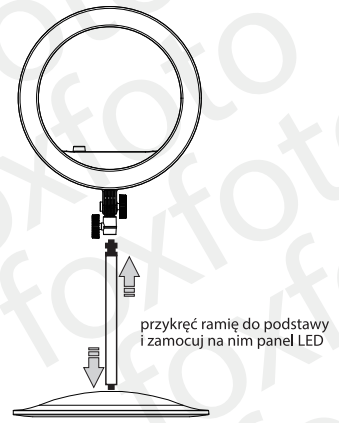
I Budowa urządzenia

1. panel dyfuzyjny
2. pokrętko regulacji natężenia światła o temperaturze barwowej 3200 K i 5500 K / przełącznik grupy diod
3. blokada położenia
4. blokada mocowania na ramieniu elastycznym
5. gniazdo zewnętrznego zasilania
6. włącznik
I - zasilanie sieciowe
II - zasilanie akumulatorowe
O - wyłączone
7. port USB 5V / 2A
8. blokada mocowania akumulatora
9. zasobnik na akumulator
10. wyświetlacz
11. przycisk kontroli stanu akumulatora
12. przełącznik kanału pracy
13. ramię elastyczne
14. podstawka



II Instrukcja użytkowania

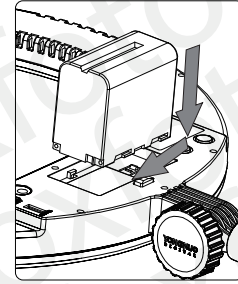
1. Montaż lampy



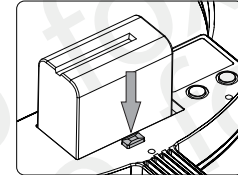
przykręć ramię do podstawy i zamocuj na nim panel LED

2. Instalacja akumulatora

a. Aby zainstalować akumulator umieść go w mocowaniu, a następnie przesunij ogniwko tak jak pokazano na rysunku poniżej. Rekomendowane jest używanie akumulatorów NP-750 w celu uzyskania długiego czasu pracy. Akumulator z serii NP-750 o pojemności 5200 mAh umożliwia pracę lampy z pełną mocą przez okres około 150 minut. Kiedy urządzenie nie jest używane wyjmij z niego akumulator.



b. Aby wyjąć akumulator z mocowania naciśnij przycisk blokady akumulatora, a następnie przesunij i wyciągnij ogniwko.



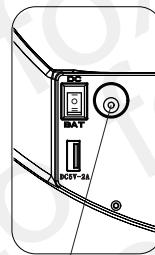
3. Gniazdo zewnętrznego zasilania DC 12V; 2A

Po podłączeniu zewnętrznego zasilacza, zmień źródło zasilania z baterii na zasilacz przełączając włącznik w pozycję „I”. Uwaga: Lampa nie umożliwia ładowania akumulatorów.

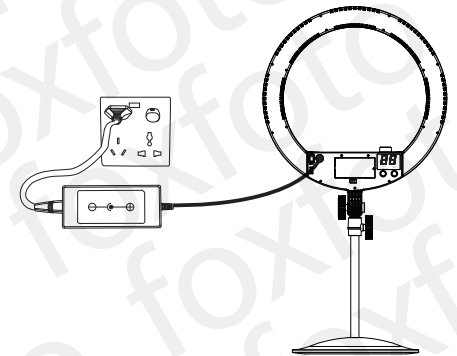
Specyfikacja zasilacza:

- DC 12V / 2A max
- złącze zewnętrzne – ładunek ujemny
- złącze wewnętrzne – ładunek dodatni

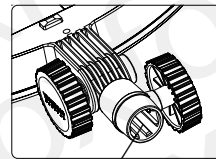
Uwaga: Rekomendowane jest użycie zasilacza marki Yongnuo, jako źródła zasilania zewnętrznego do lampy YN208. Ewentualne uszkodzenie lampy na skutek używania jej z akumulatorem innej marki nie będzie rozpatrywane w procesie gwarancyjnym.



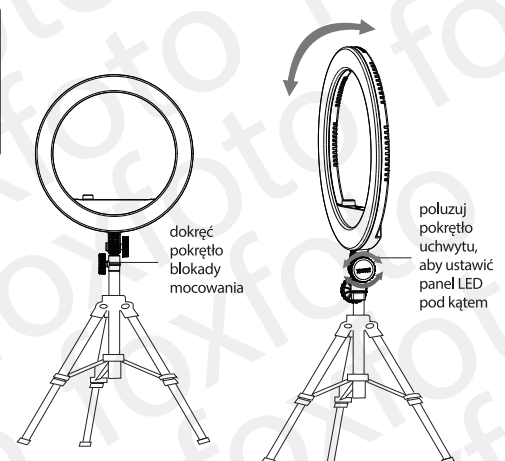
podłącz zasilacz do gniazda zewnętrznego zasilania.



4. Montaż na statywie



mocowanie statywowe - uchwyt trzępienia 16 mm

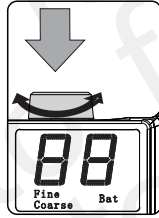
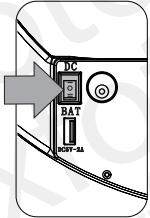


dokręć pokrętko blokady mocowania

poluzuj pokrętko uchwytu, aby ustawić panel LED pod kątem

5. Włączenie / wyłączenie oraz regulacja natężenia światła

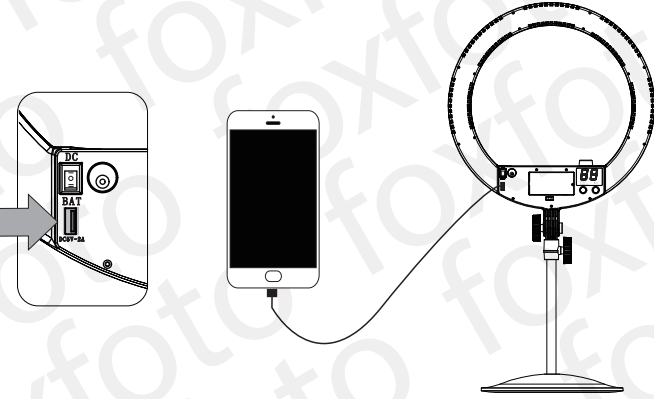
Zainstaluj akumulatory lub podłącz zasilacz sieciowy, a następnie przełącz włącznik w pozycję I lub II, aby uruchomić urządzenie. Wybierz pożądaną grupę diod (3200 K lub 5500 K) naciskając pokrętkę. Przekręcając pokrętkę regulacji natężenia ustaw pożądaną moc światła wybranej grupy.



przekręć pokrętkę regulacji natężenia, aby ustawić pożądaną moc światła.

6. Port USB

Wbudowany port USB umożliwia podłączenie smartfona do zasilania lampy. Port oferuje prąd wyjściowy o napięciu maksymalnym 5 V i natężeniu 2 A. Aby umożliwić ładowanie urządzeń mobilnych bez konieczności włączania diod naciśnij i przytrzymaj przycisk wyboru grupy diod (3200 K / 5500 K).



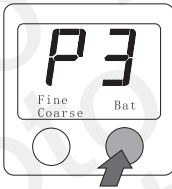
7. Kontrola stanu akumulatora

Naciśnięcie przycisku Bat umożliwi sprawdzenie poziomu naładowania akumulatora.

Akcja ta spowoduje wyświetlenie na wyświetlaczu LED wartości z przedziału P0-P9. Wartości te oznaczają przybliżony, procentowy poziom naładowania akumulatora (P0 – 0%, P9 – 90%).

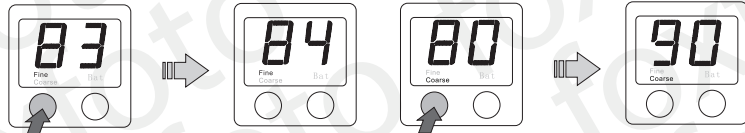
Przykład: Na rysunku obok przedstawiono sytuację w której akumulator naładowany jest w około 30%. Po naciśnięciu przycisku Bat na wyświetlaczu wyświetlany jest symbol P3.

Uwaga: Wyniki pomiaru mogą różnić się w zależności od wybranego natężenia światła lampy. Po naciśnięciu przycisku w trybie zasilania sieciowego ekran wyświetli komunikat DC.



8. Przełącznik szybkości regulacji (dokładna / szybka)

Przełącznik szybkości regulacji umożliwia ustawienie szybkości zmiany natężenia światła dokonywanego poprzez przyciski „w prawo” i „w lewo”. Do dyspozycji mamy dwa tryby dokładny (Fine) oraz szybki (Coarse). Tryb dokładny umożliwia zmianę natężenia światła o 1% mocy. Tryb szybki umożliwia zmianę natężenia światła o 10% mocy.

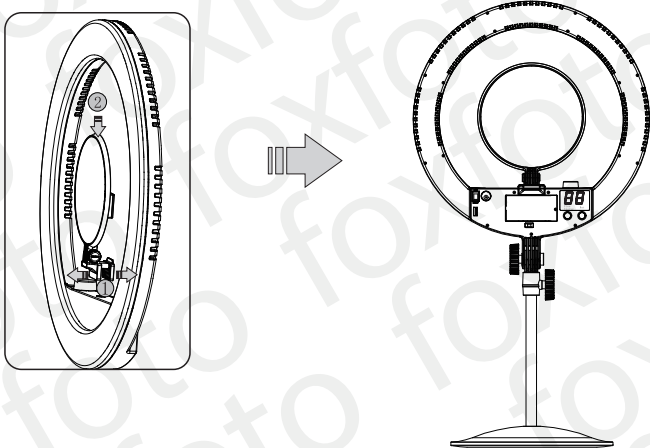


Tryb dokładnej regulacji

Tryb szybkiej regulacji

9. Instalacja lustra

Załączone w zestawie lustro zamocowane może zostać na lampie przy pomocy zacisku. Ruchomy przegub umożliwia ustawienie lustra pod pożądanym kątem. Na tylnej ściance lustra umieszczony został uchwyt na telefon.



III Specyfikacja techniczna

Źródła światła	192 diod LED
Temperatura barwowa	3200 K – 5500 K
współczynnik CRI	95+
Moc lampy	18,5 W
Strumień świetlny	2466 lm
Przybliżona żywotność	50000 h
Kąt strumienia światła	110°
Zasilanie	1 x akumulator NP-F / Zasilacz DC 12 V:2A
Wymiary	38,0 x 41,0 x 5,5 cm
Waga	1340 g
Zawartość zestawu	lampa , lusterko, podstawa, ramię elastyczne, instrukcja obsługi

IV Typowe problemy i ich rozwiązania

	Przyczyna	Rozwiązanie
Brak reakcji po włączeniu	Niski poziom naładowania akumulatora Uszkodzony obwód	Wymień akumulator, lub podłącz lampę do zewnętrznego źródła zasilania Przekaż lampę do serwisu
Zbyt małe natężenie światła	Niski poziom naładowania akumulatora	Wymień akumulator, lub podłącz lampę do zewnętrznego źródła
Inny odczyt poziomu naładowania akumulatora w zależności od ustawionego natężenia światła.	Pomiar obrazuje pozostały czas pracy na danym akumulatorze. Podczas pracy z wysokim natężeniem światła normalne jest szybsze rozładowywanie akumulatora, co za tym idzie inna wartość na wyświetlaczu.	Normalne zjawisko – brak wymaganych działań.